

## Изображения



## Особенности

- Двойной разъём LC для одномодового оптического волокна
- Скорость передачи данных до 1.25 Гбит/сек
- Поддержка Fibre Channel
- Поддержка Multirate
- Длина волны передатчика: 1550 нанометров
- Цифровой контроль параметров производительности (DDM)
- Дальность: до 140 километров
- Питание: 3.3 Вольта
- «Горячая замена»

## Передача данных

- Gigabit Ethernet (1.25G)
- SONET OC-24 (1.20G)
- 1x Fibre Channel (1.06G)
- SDH STM-4 (622M)
- SONET OC-12 (622M)
- SDH STM-1 (155M)
- 1000Base-EZX

**Артикул**

Таблица 1

Артикул	Коннектор	Длина волны Переда- чика, нм	Контроль параметров производитель- ности (DDM)	Допустимая температура экс- плуатации, °C
ML-SG-140DFS-55LD	2xLC	1550	Да	От 0 до +70

**Описание**

**ML-SG-140DFS-55LD** – оптические приёмопередатчики форм-фактора SFP (Small form-factor Pluggable), изготовлены в соответствии со спецификацией SFP MSA. Поддерживают скорость передачи данных **до 1.25 Гбит/сек.** Предназначены для использования на дальности **до 140 километров** на оптическом одномодовом волокне 9/125 мкм.

Используемый в передатчике **лазер с распределённой обратной связью (DFB)**, соответствует стандарту безопасности Международной электротехнической комиссии (IEC) 60825, как лазер 1 класса безопасности. Соответствует стандартам Международной электротехнической комиссии (IEC) 60825-1 и 60825-2 (ГОСТ Р МЭК 60825-1 и ГОСТ Р МЭК 60825-2-2009), Европейскому стандарту по безопасности для изделий информационных технологий EN60950, а также FDA 21CFR 1040.10 и 1040.11. Содержание вредных веществ не превышает стандарты, установленные директивой Европейского Союза 2002/95/EC (RoHS). Выпускаются по техническим условиям ТУ 4040-001-17120079-2013.

В приёмнике используется высокочувствительный **кремниевый лавинный фотодиод (APD)** с трансимпедансным усилителем (TIA). Конструкция корпуса обеспечивает высокую степень защиты электронных компонентов от электромагнитных помех и наводок (EMI): Соответствует стандартам Федеральной Комиссии по Связи США (FCC) – часть 15 Класс В, Японскому Добровольному Контрольному Совету по Помехам (VCCI) – Class B и директиве Европейского Союза – EN55022 Класс В (CISPR 22B), а также защиту от электростатических разрядов (ESD) по стандартам MIL-STD-883E Method 3015.7, IEC 61000-4-2 и GR-1089-CORE.

**Условия эксплуатации**

Таблица 2

Параметр	Минимум	Стандарт	Максимум	Единица измерения
Температура хранения ( $T_s$ )	-40	-	+85	Градус Цельсия (°C)
Рабочая температура ( $T_c$ )	0	-	+70	
Относительная влажность (RH)	0	-	85	Процент (%)
Максимальная дальность на одномодовом оптическом волокне 9/125 мкм			140	Километров (km)

## Электрические характеристики

Таблица 3

Параметр	Минимум	Стандарт	Максимум	Единица измерения
Напряжение питания ( $V_{CC}$ )	3.14	<b>3.30</b>	3.47	Вольт (V)
Предельное напряжение ( $V_{CC}$ )	-0.5	-	4.00	
Ток питания ( $I_{CC}$ )	-	-	300	Миллиампер (mA)
Потребляемая мощность (P)	-	-	1	Ватт (W)
<b>Передатчик</b>				
Дифференциальное входное сопротивление ( $R_{in}$ )	90	100	110	Ом ( $\Omega$ )
Дифференциальное входное напряжение ( $V_{in}$ )	250	-	1200	Милливольт (mV)
<b>Приёмник</b>				
Дифференциальное входное сопротивление ( $R_{in}$ )	90	100	110	Ом ( $\Omega$ )
Дифференциальное входное напряжение ( $V_{in}$ )	250	-	800	Милливольт (mV)

## Оптические характеристики

Таблица 4

Параметр	Минимум	Стандарт	Максимум	Единица измерения
Скорость передачи данных (BR)	155	-	<b>1250</b>	Мегабит в секунду (Mbit/s)
Частота битовых ошибок (BER)	-	-	$10^{-12}$	Ошибок на бит
Оптический бюджет (LB)	<b>35</b>	-	39	Децибел (dB)
<b>Передатчик</b>				
Центральная длина волны ( $\lambda_c$ )	1530	<b>1550</b>	1570	Нанометр (nm)
Ширина спектра ( $\Delta\lambda$ )	-	-	1	
Выходная мощность ( $P_{out}$ )	<b>1</b>	-	5	Децибел на милливатт (dBm)
Относительное оптическое затухание (ER)	9	-	-	Децибел (dB)
Коэффициент подавления боковой моды (SMSR)	30	-	-	
Глаз-диаграмма (Optical Eye Mask)	Соответствует спецификации IEEE 802.3z			
<b>Приёмник</b>				
Центральная длина волны ( $\lambda_c$ )	1270	-	1610	Нанометр (nm)
Чувствительность приёмника (Sen)	-	-	<b>-34</b>	Децибел на милливатт (dBm)
Перегрузка приёмника ( $P_{max}$ )	<b>-7</b>	-	-	

**Схема расположения контактов**

Рисунок 1

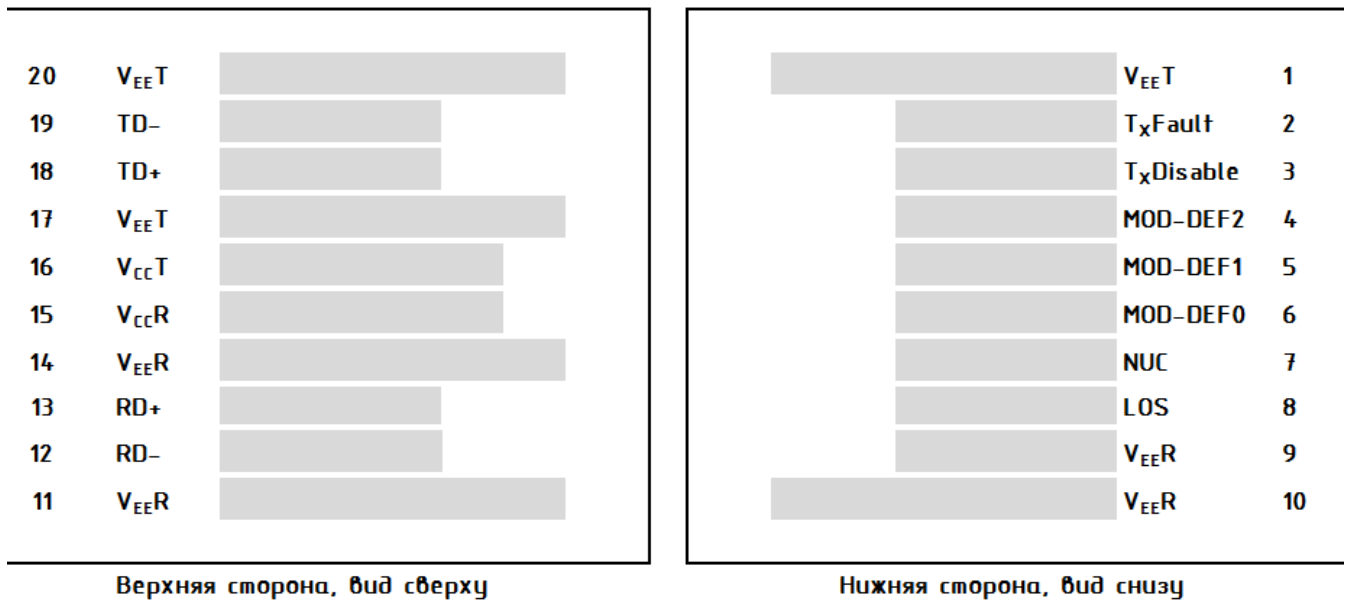


Таблица 5. Расположение контактов электрического интерфейса

Контакт	Обозначение	Описание
1	$V_{ee T}$	Заземление передатчика модуля
2	Tx Fault	Неисправность передатчика модуля
3	Tx Disable	Передатчик отключен, отключение выхода лазера передатчика
4	MOD-DEF2	Определение модуля
5	MOD-DEF1	Определение модуля 1
6	MOD-DEF0	Определение модуля 0
7	Rate Select	Нет соединения
8	LOS	Индикация потери сигнала приемником (в FC обозначается как Rx_LOS, в Ethernet обозначается как обнаружение сигнала)
9	$V_{ee R}$	Заземление приемника модуля
10	$V_{ee R}$	Заземление приемника модуля
11	$V_{ee R}$	Заземление приемника модуля
12	RD-	Инвертированный вывод данных приемника
13	RD+	Неинвертированный вывод данных приемника
14	$V_{ee R}$	Заземление приемника модуля
15	$V_{cc R}$	Приемник модуля, питание 3,3В
16	$V_{cc T}$	Приемник передатчика, питание 3,3В
17	$V_{ee T}$	Заземление передатчика модуля
18	TD+	Неинвертированный вывод данных передатчика
19	TD-	Инвертированный вывод данных передатчика
20	$V_{ee T}$	Заземление передатчика модуля

### Перепрограммируемое ПЗУ (EEPROM)

В модулях SFP реализован протокол последовательной двухпроводной связи, в соответствии со спецификацией SFF-8472. Данные можно получить через интерфейс I<sup>2</sup>C по адресу A0h. Серийный номер и данные цифрового контроля параметров производительности (DDM) можно получить через интерфейс I<sup>2</sup>C по адресам A0h и A2h. Значения параметров цифрового контроля производительности откалиброваны в процессе производства. Подробное описание и определения конкретных полей описаны в спецификации SFF-8472.

Рисунок 2

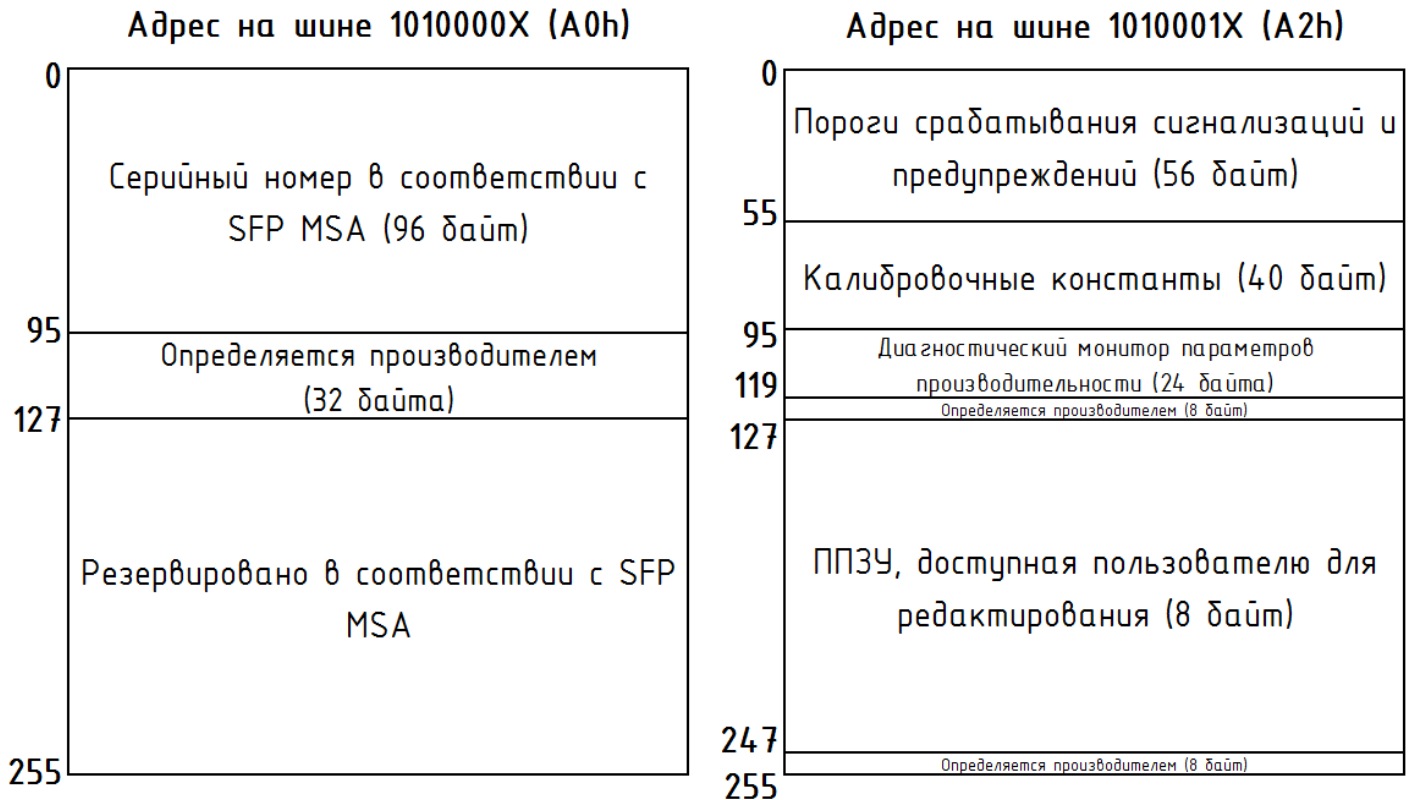


Таблица 6. Допуски цифрового мониторинга (DDM)

Параметр	Единица измерения	Точность
Внутренняя температура приёмопередатчика	Градус Цельсия (°C)	±3.0
Напряжение питания	Вольт (V)	±3%
Ток смещения лазера	Миллиампер (mA)	±10%
Выходная мощность передатчика	Децибел на милливатт (dBm)	±3.0
Мощность сигнала на приемнике		±3.0

**Физические размеры**

Рисунок 4

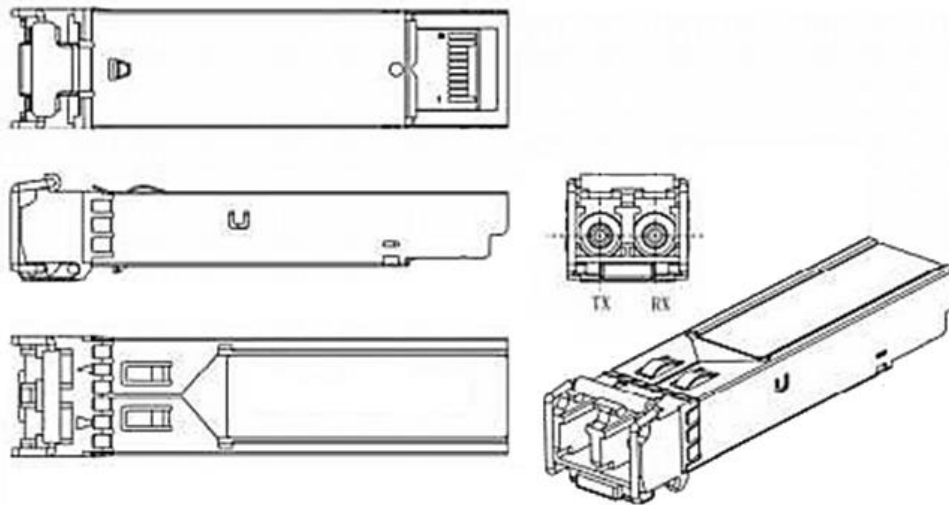


Таблица 7. Физические характеристики приёмопередатчика

Параметр	Значение	Единица измерения
Длина	52.2	Миллиметр (мм)
Ширина	13.5	
Высота	12.6	
Масса	24	Грамм (g)

**Соответствие нормам и спецификациям****Примечание**

Изготовитель оставляет за собой право вносить изменения во внешний вид, конструкцию и принципиальную схему изделия, не ухудшающие его характеристик.

**Техническая поддержка**Web: [www.mlaxlink.com](http://www.mlaxlink.com)E-Mail: [support@mlaxlink.com](mailto:support@mlaxlink.com)

Skype: mlaxlink

Телефон (Россия): +7 (495) 642-25-99

Телефон (Белоруссия): +375 (17) 294-01-78 / +375 (17) 294-03-46

**Техническая спецификация**

Версия 1.0 от 20.06.2017