

Изображения**Особенности**

- Двойной разъём LC для одномодового оптического волокна
- Скорость передачи данных до 1.25 Гбит
- Поддержка Fibre Channel
- Поддержка Multirate
- Длина волны передатчика: 1550 нанометров
- Дальность: до 120 километров
- Цифровой контроль параметров производительности (DDM)
- Питание: 3.3 Вольта
- «Горячая замена»

Передача данных

- Gigabit Ethernet (1.25G)
- SONET OC-24 (1.20G)
- 1x Fibre Channel (1.06G)
- SDH STM-4 (622M)
- SONET OC-12 (622M)
- SDH STM-1 (155M)
- SONET OC-3 (155M)
- 1000Base-EZX

Артикул

Таблица 1

Артикул	Коннектор	Длина волны передатчика, нм	Контроль параметров производительности (DDM)	Допустимая температура эксплуатации, °C
ML-17GT	LC	1550	Да	От 0 до +70

Описание

ML-17GT – оптические приёмопередатчики форм-фактора SFP (Small form-factor Pluggable), изготовлены в соответствии со спецификацией SFP MSA. Поддерживают скорость передачи данных **до 1.25 Гбит/сек.** Предназначены для использования на дальности **до 120 километров** на оптическом одномодовом волокне 9/125 мкм.

Используемый в передатчике **лазер с распределённой обратной связью (DFB)**, соответствует стандарту безопасности Международной электротехнической комиссии (IEC) 60825, как лазер 1 класса безопасности. Соответствует стандартам Международной электротехнической комиссии (IEC) 60825-1 и 60825-2 (ГОСТ Р МЭК 60825-1 и ГОСТ Р МЭК 60825-2-2009), Европейскому стандарту по безопасности для изделий информационных технологий EN60950, а также FDA 21CFR 1040.10 и 1040.11. Содержание вредных веществ не превышает стандарты, установленные директивой Европейского Союза 2002/95/EC (RoHS).

В приёмнике используется высокочувствительный **кремниевый лавинный фотодиод (APD)** с трансимпедансным усилителем (TIA).

Конструкция корпуса обеспечивает высокую степень защиты электронных компонентов от электромагнитных помех и наводок (EMI): Соответствует стандартам Федеральной Комиссии по Связи США (FCC) – часть 15 Класс В, Японскому Добровольному Контрольному Совету по Помехам (VCCI) – Class B и директиве Европейского Союза – EN55022 Класс В (CISPR 22B), а также защиту от электростатических разрядов (ESD) по стандартам MIL-STD-883E Method 3015.7, IEC 61000-4-2 и GR-1089-CORE.

Условия эксплуатации

Таблица 2

Параметр	Минимум	Стандарт	Максимум	Единица измерения
Температура хранения (T_s)	-40	-	+85	Градус Цельсия (°C)
Рабочая температура (T_c)	0	-	+70	
Относительная влажность (RH)	0	-	85	Процент (%)

Максимальная дальность на одномодовом оптическом волокне 9/125 мкм	120	Километров (km)
--	-----	-----------------

Электрические характеристики

Таблица 3

Параметр	Минимум	Стандарт	Максимум	Единица измерения	
Напряжение питания (V_{CC})	3.14	3.30	3.47	Вольт (V)	
Предельное напряжение (V_{CC})	-0.5	-	4.00		
Пусковой ток (I_S)	-	-	330	Миллиампер (mA)	
Ток питания (I_{CC})	-	-	300		
Потребляемая мощность (P)	-	-	1	Ватт (W)	
Передатчик					
Дифференциальное входное сопротивление (R_{in}) ¹	90	100	110	Ом (Ω)	
Дифференциальное входное напряжение ($V_{in\ pp}$)	250 (400)	-	1200 (1800)	Милливольт от пика-до-пика (mV _{pp})	
Напряжение при отключении передачи (V_{DIS}) ²	$V_{CC} - 1.3$	-	V_{CC}	Вольт (V)	
Напряжение при включении передачи (V_{EN})	V_{ee}	-	$V_{ee} + 0.8$		
Приёмник					
Дифференциальное напряжение на выходе приемника ($V_{out\ pp}$) ³	250 (370)	-	1200 (1800)	Милливольт от пика-до-пика (mV _{pp})	
LOS	Неисправность ($V_{LOS\ FAULT}$) ⁴	$V_{CC} - 0.5$	-	$V_{CC\ HOST}$	Вольт (V)
	Норма ($V_{LOS\ NORM}$) ⁴	V_{ee}	-	$V_{ee} + 0.5$	

Примечания:

- 1 Переменный ток.
- 2 Или разрыв цепи.
- 3 Into 100 Ohm differential termination.
- 4 LOS в низковольтной транзисторно-транзисторная логике: «0» означает нормальное функционирование, «1» указывает на потерю сигнала. Приёмопередатчики совместимы с питанием с синусоидальной модуляцией от 20Гц.

Временные характеристики

Таблица 4

Параметр	Минимум	Максимум	Единица измерения
Время сброса TX_Disable (t_{on})	-	1	Миллисекунд (ms)
Время инициализации, включая сброс TX_Fault (t_{int})	-	300	

Время установки TX_Disable (t_{off})	-	10	Микросекунд (μs)
Время установки TX_Fault (t_{fault})	-	100	
Сброс TX_Fault (t_{reset})	10	-	
Время установки LOS _{Assert} (T_A , RX_LOS)	-	100	
Время сброса LOS _{Deassert} (T_D , RX_LOS)	-	100	
Время нарастания / спада	-	0.260	Наносекунд (ns)
Serial ID Clock Time ($t_{gatesel-clock}$)	-	400	Килогерц (kHz)

Оптические характеристики

Таблица 5

Параметр	Минимум	Стандарт	Максимум	Единица измерения
Скорость передачи данных (BR)	155	-	1250	Мегабит в секунду (Mbit/s)
Частота битовых ошибок (BER)	-	-	10^{-12}	Ошибок на бит
Оптический бюджет (LB)	32 (31)	-	37 (36)	Децибел (dB)
Передатчик				
Центральная длина волны (λ_c)	1530 (1520)	1550	1570 (1580)	Нанометр (nm)
Ширина спектра ($\Delta\lambda$)	-	-	1	
Выходная мощность (P_{out}) ¹	0	-	5	Децибел на милливатт (dBm)
Коэффициент подавления боковой моды (SMSR)	30	-	-	Децибел (dB)
Относительное оптическое затухание (ER)	9	-	-	
Минимальная относительная плотность мощности шума (RIN)	-	-	-120	Децибел на герц (dB/Hz)
Глаз-диаграмма (Optical Eye Mask)	Соответствует спецификации IEEE 802.3z			
Приёмник				
Центральная длина волны (λ_c)	1270 (1260)	1550	1610 (1580)	Нанометр (nm)
Чувствительность приёмника (Sen)	-	-	-32 (-31)	Децибел на милливатт (dBm)
Перезгрузка приёмника (P_{MAX}) ²	-7 (-9)	-	-	
Подтверждение потери сигнала (LOS _{Assert})	-45 (-35)	-	-	
Отмена подтверждения потери сигнала (LOS _{Deassert})	-	-	-33 (-32)	
Гистерезис потери сигнала (LOS _{Hysteresis})	0.5	-	-	Децибел (dB)

Примечания:

¹ The optical power is launched into SMF.

² Measured with a PRBS 223-1 test pattern @1250Mbps, BER $\leq 1 \times 10^{-10}$

Схема расположения контактов

Рисунок 1

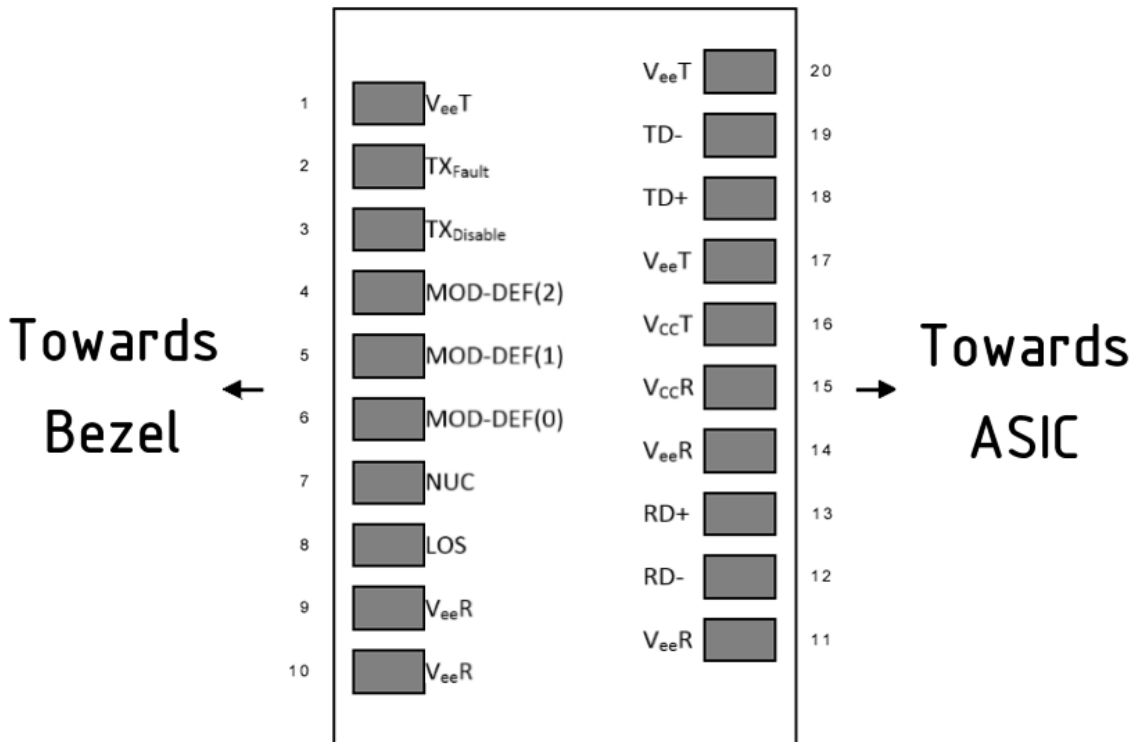


Таблица 6. Расположение контактов

Контакт	Обозначение	Описание
1	V_{eeT}	Заземление передатчика модуля ¹
2	Tx Fault	Неисправность передатчика модуля ²
3	Tx Disable	Передатчик отключен, отключение выхода лазера передатчика ³
4	MOD-DEF2	Определение модуля
5	MOD-DEF1	Определение модуля 1
6	MOD-DEF0	Определение модуля 0
7	Rate Select	Нет соединения
8	LOS	Индикация потери сигнала приемником (в FC обозначается как Rx_LOS, в Ethernet обозначается как обнаружение сигнала) ²
9	V_{eeR}	Заземление приемника модуля ¹
10	V_{eeR}	Заземление приемника модуля ¹
11	V_{eeR}	Заземление приемника модуля ¹
12	RD-	Инвертированный вывод данных приемника
13	RD+	Неинвертированный вывод данных приемника
14	V_{eeR}	Заземление приемника модуля ¹
15	V_{ccR}	Приемник модуля, питание 3,3В
16	V_{ccT}	Приемник передатчика, питание 3,3В
17	V_{eeT}	Заземление передатчика модуля
18	TD+	Неинвертированный вывод данных передатчика ⁵

19	TD-	Инвертированный вывод данных передатчика
20	V _{eeT}	Заземление передатчика модуля ¹

Примечания:

- 1 Контактная площадка должна быть изолирована от корпуса.
- 2 Этот контакт является открытым и должен быть ассоциирован с 4,7–10 кОм до Host_V_{cc} на основной плате.
- 3 Этот контакт должен быть ассоциирован с 4.7К–10 кОм к V_{ccT} в модуле.
- 4 Этот контакт является открытым и должен быть ассоциирован с 4,7–10 кОм до Host_V_{cc} на основной плате.
- 5 Переменный ток.

Перепрограммируемое ПЗУ (EEPROM)

В модулях SFP реализован протокол последовательной двухпроводной связи, в соответствии со спецификацией SFF-8472. Данные можно получить через интерфейс I²C по адресу A0h. Серийный номер и данные цифрового контроля параметров производительности (DDM) можно получить через интерфейс I²C по адресам A0h и A2h. Значения параметров цифрового контроля производительности откалиброваны в процессе производства. Подробное описание и определения конкретных полей описаны в спецификации SFF-8472.

Рисунок 2

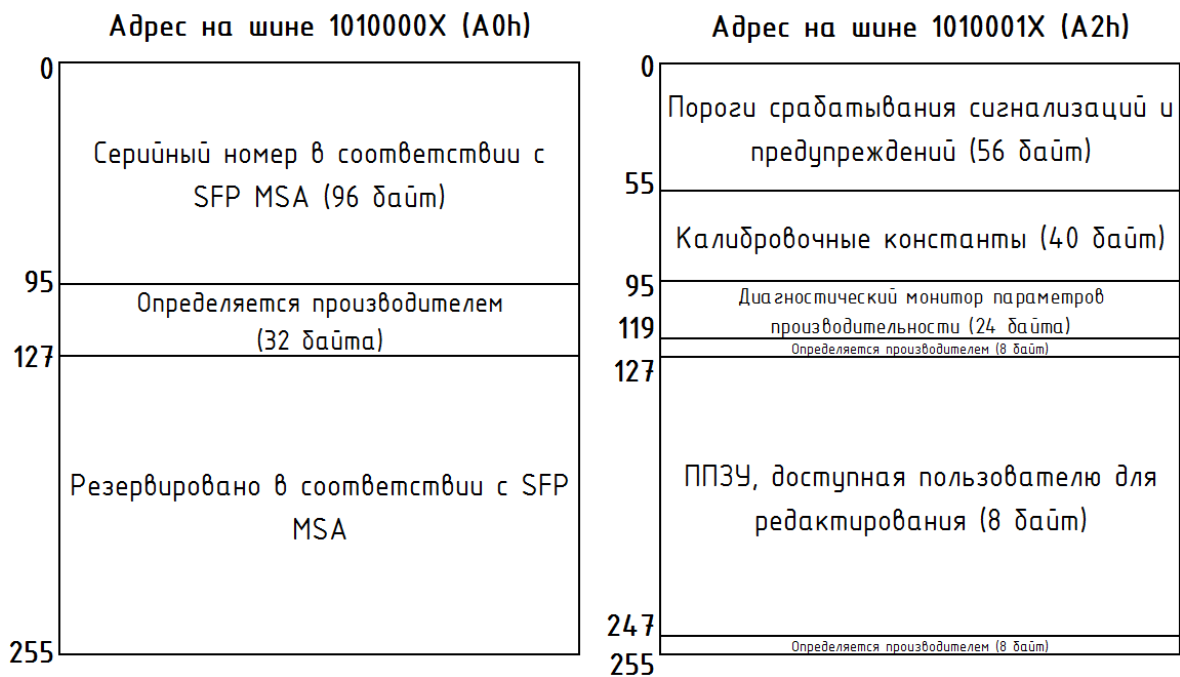


Таблица 7. Содержимое ППЗУ (EEPROM) по адресу 1010000X (A0h)

Адрес	Размер поля (байт)	Название поля	Содержимое (Hex)
Базовые поля			
0	1	Identifier	Тип приёмопередатчика (03h=SFP)

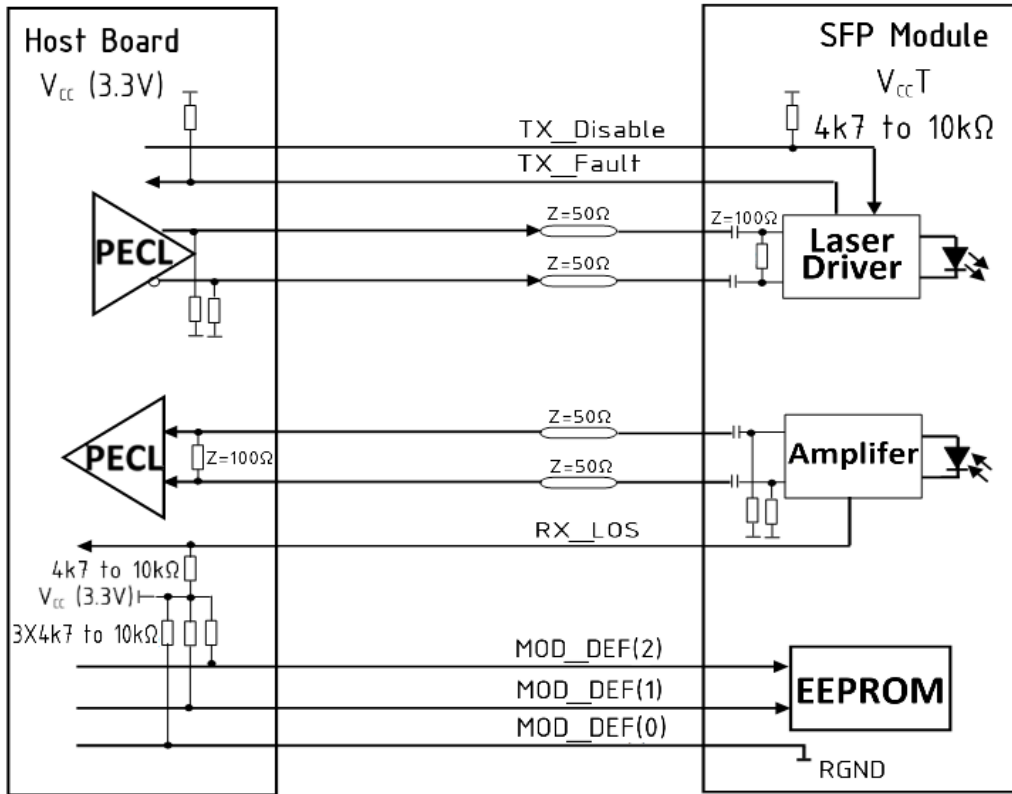
1	1	Reserved	Расширенный идентификатор типа приёмопередатчика (04h)
2	1	Connector	Тип коннектора (07=LC, 22=RJ45)
3-10	8	Transceiver	
11	1	Encoding	NRZ(03h)
12	1	BR, Nominal	Номинальная скорость передачи. Единицы по 100Мбит/сек.
13-14	2	Reserved	(0000h)
15	1	Length(9um)	Расстояние, поддерживаемое на одномодовом волокне 9/125um. Единицы по 100 метров.
16	1	Length(50um)	Расстояние, поддерживаемое на многомодовом волокне 50/125um Единицы по 10 метров.
17	1	Length(62.5um)	Расстояние, поддерживаемое на многомодовом волокне 62.5/125um. Единицы по 10 метров.
18	1	Length(Copper)	Расстояние, поддерживаемое на витой паре cat5e. Единицы по 1 метру.
19	1	Reserved	
20-35	16	Vendor Name	Название вендора
36	1	Reserved	
37-39	3	Vendor OUI	Внутренний ID вендора
40-55	16	Vendor PN	Артикул: "ML-xxxxxxx" (ASCII)
56-59	4	Vendor rev	Ревизия
60-62	3	Reserved	
63	1	CCID	Наименьший старший байт суммы данных по адресам 0-62
Расширенные поля			
64-65	2	Option	Indicates which optical SFP signals are implemented (001Ah = LOS, TX_FAULT, TX_DISABLE поддерживается всё)
66	1	BR, max	Верхний предел скорости, в %
67	1	BR, min	Нижний предел скорости, в %
68-83	16	Vendor SN	Серийный номер (ASCII)
84-91	8	Date code	Дата изготовления
92-94	3	Reserved	
95	1	CCEX	Check code for the extended ID Fields (addresses 64 to 94)
Прочее			
96-127	32	Readable	Специфическая информация. Только чтение
128-255	128	Reserved	Зарезервировано по спецификации SFF-8079

Таблица 8. Содержимое ПЗУ (EEPROM) по адресу 1010001X (A2h)
Цифровой контроль параметров производительности (DDM)

Адрес	Размер поля (байт)	Название поля	Содержимое (Hex)																	
Поля диагностики и контроля/статуса																				
0-39	40	A/W Thresholds	Значения порогов предупреждений и тревог																	
40-55	16	Unallocated																		
56-91	16	Ext Cal Constants	Диагностические калибровочные константы для дополнительной внешней калибровки																	
92-94	3	Unallocated																		
95	1	CC_DMI	Check code for Base Diagnostic Fields (addresses 0 to 94)																	
96-105	10	Diagnostics	Монитор цифрового контроля параметров производительности. Допуски:																	
			<table border="1"> <thead> <tr> <th>Параметр</th> <th>Единица измерения</th> <th>Точность</th> </tr> </thead> <tbody> <tr> <td>Внутренняя температура приемопередатчика</td> <td>Градус Цельсия (°C)</td> <td>±3.0</td> </tr> <tr> <td>Напряжение питания</td> <td>Вольт (V)</td> <td>±3%</td> </tr> <tr> <td>Ток смещения лазера</td> <td>Миллиампер (mA)</td> <td>±10%</td> </tr> <tr> <td>Выходная мощность передатчика</td> <td rowspan="2">Децибел на милливатт (dBm)</td> <td>±3.0</td> </tr> <tr> <td>Мощность сигнала на приемнике</td> <td>±3.0</td> </tr> </tbody> </table>	Параметр	Единица измерения	Точность	Внутренняя температура приемопередатчика	Градус Цельсия (°C)	±3.0	Напряжение питания	Вольт (V)	±3%	Ток смещения лазера	Миллиампер (mA)	±10%	Выходная мощность передатчика	Децибел на милливатт (dBm)	±3.0	Мощность сигнала на приемнике	±3.0
			Параметр	Единица измерения	Точность															
			Внутренняя температура приемопередатчика	Градус Цельсия (°C)	±3.0															
			Напряжение питания	Вольт (V)	±3%															
			Ток смещения лазера	Миллиампер (mA)	±10%															
Выходная мощность передатчика	Децибел на милливатт (dBm)	±3.0																		
Мощность сигнала на приемнике		±3.0																		
106-109	4	Unallocated																		
110	1	Status/Control	Optional Status and Control Bits																	
111	1	Reserved	Зарезервировано по спецификации SFF-8079																	
112-113	2	Alarm Flags	Значения тревог																	
114-115	2	Unallocated																		
116-117	2	Warning Flags	Значения предупреждений																	
118-119	2	Ext Status/Control	Расширение модуля контроля и состояния																	
Поля общего назначения																				
120-127	8	Vendor Specific	Специфические области памяти																	
128-247	120	User EEPROM	Доступная для записей пользователя энергонезависимая память																	
248-255	8	Vendor Control	Специфические области управления																	

Рекомендованные схемы включения

Рисунок 3



Физические размеры

Рисунок 4

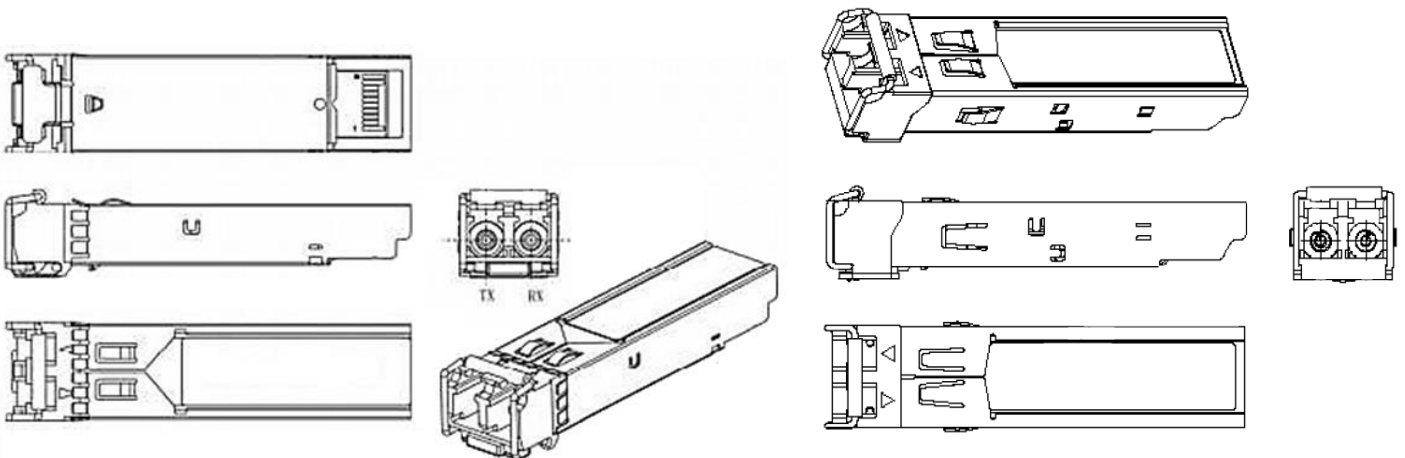


Таблица 9. Физические характеристики приёмопередатчика*

Параметр	Значение	Единица измерения
Длина	52.2	Миллиметр (мм)
Ширина	13.5	
Высота	12.6	
Масса	24	Грамм (g)

* Данные приведены без учета заглушки оптического порта и упаковки

Соответствие нормам и спецификациям**Примечание**

Изготовитель оставляет за собой право вносить изменения во внешний вид, конструкцию и принципиальную схему изделия, не ухудшающие его характеристик.

Техническая поддержка

Web: www.mlaxlink.com

E-Mail: support@mlaxlink.com

Skype: mlaxlink

Телефон (Россия): +7 (495) 642-25-99

Телефон (Украина): +38 (057) 789-70-49

Телефон (Белоруссия): +375 (17) 294-01-78 / +375 (17) 294-03-46

Техническая спецификация

Версия 1.0 от 07.10.2015