

## Изображения

## Особенности

- Двойной разъём LC для одномодового оптического волокна
- Скорость передачи данных до 1.25 Гбит/сек
- Поддержка Fibre Channel
- Поддержка Multirate
- Длина волны передатчика: 1550 нанометров
- Дальность: до 140 километров
- Цифровой контроль параметров производительности (DDM)
- Питание: 3.3 Вольта
- «Горячая замена»

## Передача данных

- Gigabit Ethernet (1.25G)
- SONET OC-24 (1.20G)
- 1x Fibre Channel (1.06G)
- SDH STM-4 (622M)
- SONET OC-12 (622M)
- SDH STM-1 (155M)
- SONET OC-3 (155M)
- 1000Base-EZX

## Артикул

Таблица 1

Артикул	Коннектор	Длина волны передатчика, нм	Контроль параметров производительности (DDM)	Допустимая температура эксплуатации, °С
ML-18GT	LC	1550	Да	От 0 до +70

## Описание

**ML-18GT** – оптические приёмопередатчики форм-фактора SFP (Small form-factor Pluggable), изготовлены в соответствии со спецификацией SFP MSA. Поддерживают скорость передачи данных до 1.25 Гбит/сек. Предназначены для использования на дальности до 140 километров на оптическом одномодовом волокне 9/125 мкм.

Используемый в передатчике лазер с распределённой обратной связью (DFB) соответствует стандарту безопасности Международной электротехнической комиссии (IEC) 60825, как лазер 1 класса безопасности. Соответствует стандартам Международной электротехнической комиссии (IEC) 60825-1 и 60825-2 (ГОСТ Р МЭК 60825-1 и ГОСТ Р МЭК 60825-2-2009), Европейскому стандарту по безопасности для изделий информационных технологий EN60950, а также FDA 21CFR 1040.10 и 1040.11. Содержание вредных веществ не превышает стандарты, установленные директивой Европейского Союза 2002/95/EC (RoHS).

В приёмнике используется высокочувствительный кремниевый лавинный фотодиод (APD) с трансимпедансным усилителем (TIA).

Конструкция корпуса обеспечивает высокую степень защиты электронных компонентов от электромагнитных помех и наводок (EMI): Соответствует стандартам Федеральной Комиссии по Связи США (FCC) – часть 15 Класс В, Японскому Добровольному Контрольному Совету по Помехам (VCCI) – Class B и директиве Европейского Союза – EN55022 Класс В (CISPR 22B), а также защиту от электростатических разрядов (ESD) по стандартам MIL-STD-883E Method 3015.7, IEC 61000-4-2 и GR-1089-CORE.

## Условия эксплуатации

Таблица 2

Параметр	Минимум	Стандарт	Максимум	Единица измерения
Температура хранения ( $T_s$ )	-40	-	+85	Градус Цельсия (°C)
Рабочая температура ( $T_c$ )	0	-	+70	
Относительная влажность (RH)	0	-	85	Процент (%)
Максимальная дальность на одномодовом оптическом волокне 9/125 мкм			140	Километров (km)

## Электрические характеристики

Таблица 3

Параметр	Минимум	Стандарт	Максимум	Единица измерения	
Напряжение питания ( $V_{CC}$ )	3.14	3.30	3.47	Вольт (V)	
Предельное напряжение ( $V_{CC}$ )	-0.5	-	4.00		
Пусковой ток ( $I_s$ )	-	-	330	Миллиампер (mA)	
Ток питания ( $I_{CC}$ )	-	-	300		
Потребляемая мощность (P)	-	-	1	Ватт (W)	
Передатчик					
Дифференциальное входное сопротивление ( $R_{in}$ ) <sup>1</sup>	90	100	110	Ом ( $\Omega$ )	
Дифференциальное входное напряжение ( $V_{in\ pp}$ )	250	-	1200	Милливольт от пика-до-пика (mV <sub>pp</sub> )	
Напряжение при отключении передачи ( $V_{DIS}$ ) <sup>2</sup>	$V_{CC} - 1.3$	-	$V_{CC}$	Вольт (V)	
Напряжение при включении передачи ( $V_{EN}$ )	$V_{ee}$	-	$V_{ee} + 0.8$		
Приёмник					
Дифференциальное напряжение на выходе приемника ( $V_{out\ pp}$ ) <sup>3</sup>	250	-	800	Милливольт от пика-до-пика (mV <sub>pp</sub> )	
LOS	Неисправность ( $V_{LOS\ FAULT}$ ) <sup>4</sup>	$V_{CC} - 0.5$	-	$V_{CC\ HOST}$	Вольт (V)
	Норма ( $V_{LOS\ NORM}$ ) <sup>4</sup>	$V_{ee}$	-	$V_{ee} + 0.5$	

Примечания:

- 1 Переменный ток.
- 2 Или разрыв цепи.
- 3 Into 100 Ohm differential termination.
- 4 LOS в низковольтной транзисторно-транзисторная логике: «0» означает нормальное функционирование, «1» указывает на потерю сигнала. Приёмопередатчики совместимы с питанием с синусоидальной модуляцией от 20Гц.

**Временные характеристики**

Таблица 4

Параметр	Минимум	Максимум	Единица измерения
Время установки TX_Disable ( $t_{off}$ )	-	10	Микросекунд ( $\mu s$ )
Время нарастания / спада	-	0.260	Наносекунд (ns)

**Оптические характеристики**

Таблица 5

Параметр	Минимум	Стандарт	Максимум	Единица измерения
Скорость передачи данных (BR)	155	-	1250	Мегабит в секунду (Mbit/s)
Частота битовых ошибок (BER)	-	-	$10^{-12}$	Ошибка на бит
Оптический бюджет (LB)	-	35	-	Децибел (dB)
<b>Передачик</b>				
Центральная длина волны ( $\lambda_c$ )	1530	1550	1570	Нанометр (nm)
Ширина спектра ( $\Delta\lambda$ )	-	-	1	
Выходная мощность ( $P_{out}$ ) <sup>1</sup>	1	-	-	Децибел на милливатт (dBm)
Коэффициент подавления боковой моды (SMSR)	30	-	-	Децибел (dB)
Относительное оптическое затухание (ER)	9	-	-	
Минимальная относительная плотность мощности шума (RIN)	-	-	-120	Децибел на герц (dB/Hz)
Глаз-диаграмма (Optical Eye Mask)	Соответствует спецификации IEEE 802.3z			
<b>Приёмник</b>				
Центральная длина волны ( $\lambda_c$ )	1270	-	1610	Нанометр (nm)
Чувствительность приёмника (Sen)	-	-	-34	Децибел на милливатт (dBm)
Перегрузка приёмника ( $P_{MAX}$ ) <sup>2</sup>	-7	-	-	
Подтверждение потери сигнала ( $LOS_{Assert}$ )	-45	-	-	
Отмена подтверждения потери сигнала ( $LOS_{Deassert}$ )	-	-	-35	
Гистерезис потери сигнала ( $LOS_{Hysteresis}$ )	0.5	-	-	Децибел (dB)

Примечания:

<sup>1</sup> The optical power is launched into SMF.

<sup>2</sup> Measured with a PRBS 223-1 test pattern @1250Mbps, BER $\leq 1 \times 10^{-10}$

Схема расположения контактов

Рисунок 1

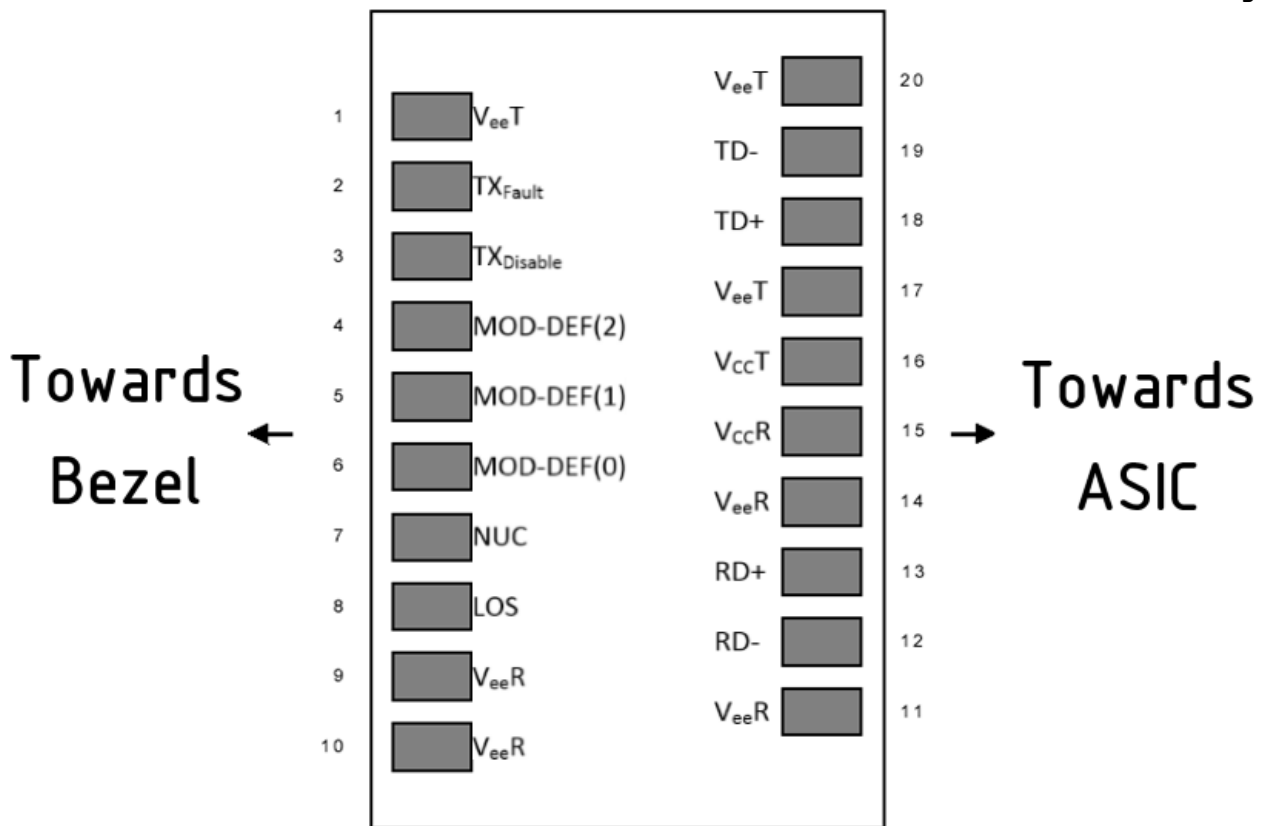


Таблица 6. Расположение контактов

Контакт	Обозначение	Описание
1	$V_{eeT}$	Заземление передатчика модуля <sup>1</sup>
2	Tx Fault	Неисправность передатчика модуля <sup>2</sup>
3	Tx Disable	Передатчик отключен, отключение выхода лазера передатчика <sup>3</sup>
4	MOD-DEF2	Определение модуля
5	MOD-DEF1	Определение модуля 1
6	MOD-DEF0	Определение модуля 0
7	Rate Select	Нет соединения
8	LOS	Индикация потери сигнала приемником (в FC обозначается как Rx_LOS, в Ethernet обозначается как обнаружение сигнала) <sup>2</sup>
9	$V_{eeR}$	Заземление приемника модуля <sup>1</sup>
10	$V_{eeR}$	Заземление приемника модуля <sup>1</sup>
11	$V_{eeR}$	Заземление приемника модуля <sup>1</sup>
12	RD-	Инвертированный вывод данных приемника
13	RD+	Неинвертированный вывод данных приемника
14	$V_{eeR}$	Заземление приемника модуля <sup>1</sup>
15	$V_{ccR}$	Приемник модуля, питание 3,3В
16	$V_{ccT}$	Приемник передатчика, питание 3,3В

17	V <sub>ee</sub> T	Заземление передатчика модуля
18	TD+	Неинвертированный вывод данных передатчика <sup>5</sup>
19	TD-	Инвертированный вывод данных передатчика
20	V <sub>ee</sub> T	Заземление передатчика модуля <sup>1</sup>

Примечания:

- 1 Контактная площадка должна быть изолирована от корпуса.
- 2 Этот контакт является открытым и должен быть ассоциирован с 4,7–10 кОм до Host\_V<sub>cc</sub> на основной плате.
- 3 Этот контакт должен быть ассоциирован с 4.7к–10 кОм к V<sub>cc</sub>T в модуле.
- 4 Этот контакт является открытым и должен быть ассоциирован с 4,7–10 кОм до Host\_V<sub>cc</sub> на основной плате.
- 5 Переменный ток.

### Перепрограммируемое ПЗУ (EEPROM)

В модулях SFP реализован протокол последовательной двухпроводной связи, в соответствии со спецификацией SFF-8472. Данные можно получить через интерфейс I<sup>2</sup>C по адресу A0h. Серийный номер и данные цифрового контроля параметров производительности (DDM) можно получить через интерфейс I<sup>2</sup>C по адресам A0h и A2h. Значения параметров цифрового контроля производительности откалиброваны в процессе производства. Подробное описание и определения конкретных полей описаны в спецификации SFF-8472.

Рисунок 2

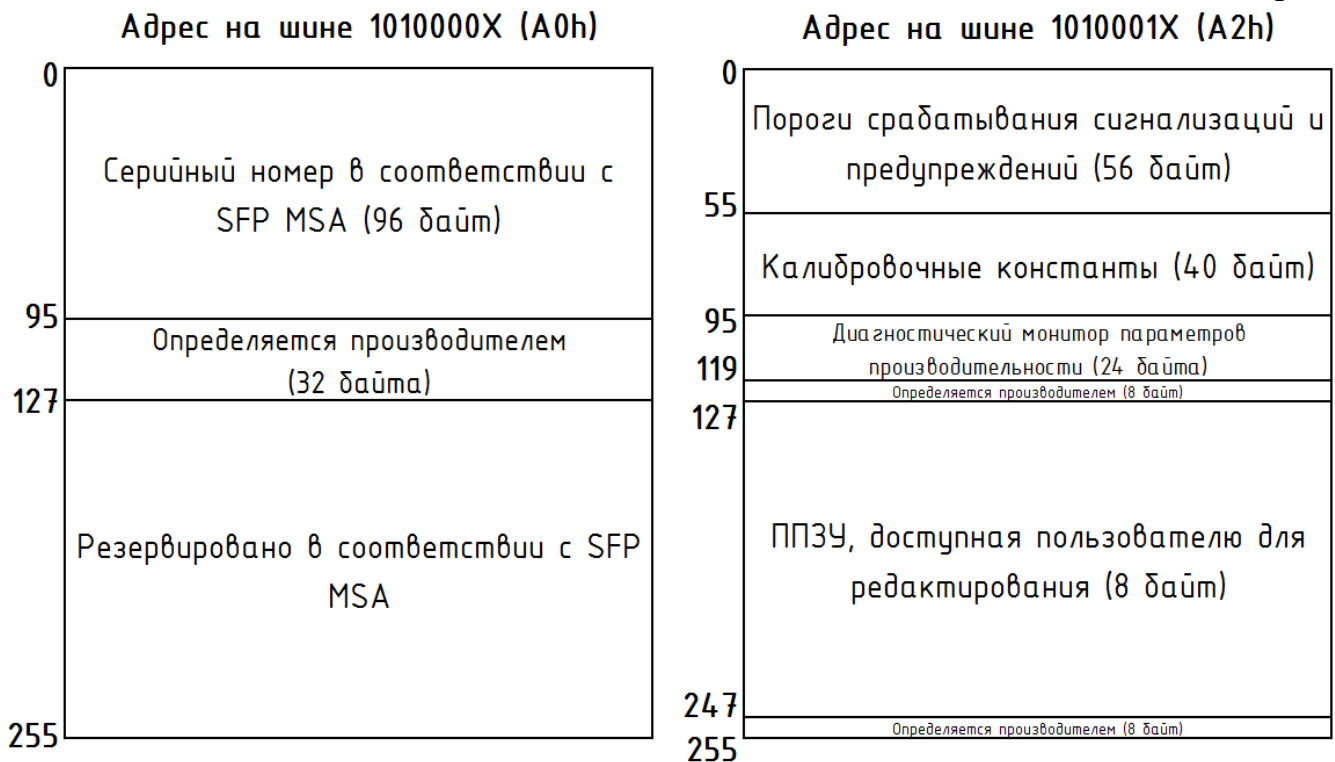


Таблица 7. Содержимое ППЗУ (EEPROM) по адресу 1010000X (A0h)

Адрес	Размер поля (байт)	Название поля	Содержимое (Hex)
<b>Базовые поля</b>			
0	1	Identifier	Тип приёмопередатчика (03h=SFP)
1	1	Reserved	Расширенный идентификатор типа приёмопередатчика (04h)
2	1	Connector	Тип коннектора (07=LC, 22=RJ45)
3-10	8	Transceiver	
11	1	Encoding	NRZ(03h)
12	1	BR, Nominal	Номинальная скорость передачи. Единицы по 100Мбит/сек.
13-14	2	Reserved	(0000h)
15	1	Length(9um)	Расстояние, поддерживаемое на одномодовом волокне 9/125um. Единицы по 100 метров.
16	1	Length(50um)	Расстояние, поддерживаемое на многомодовом волокне 50/125um Единицы по 10 метров.
17	1	Length(62.5um)	Расстояние, поддерживаемое на многомодовом волокне 62.5/125um. Единицы по 10 метров.
18	1	Length(Copper)	Расстояние, поддерживаемое на витой паре cat5e. Единицы по 1 метру.
19	1	Reserved	
20-35	16	Vendor Name	Название вендора
36	1	Reserved	
37-39	3	Vendor OUI	Внутренний ID вендора
40-55	16	Vendor PN	Артикул: "ML-xxxxxxx" (ASCII)
56-59	4	Vendor rev	Ревизия
60-62	3	Reserved	
63	1	CCID	Наименьший старший байт суммы данных по адресам 0-62
<b>Расширенные поля</b>			
64-65	2	Option	Indicates which optical SFP signals are implemented (001Ah = LOS, TX_FAULT, TX_DISABLE поддерживается все)
66	1	BR, max	Верхний предел скорости, в %
67	1	BR, min	Нижний предел скорости, в %
68-83	16	Vendor SN	Серийный номер (ASCII)
84-91	8	Date code	Дата изготовления
92-94	3	Reserved	

95	1	CCEX	Check code for the extended ID Fields (addresses 64 to 94)
<b>Прочее</b>			
96-127	32	Readable	Специфическая информация. Только чтение
128-255	128	Reserved	Зарезервировано по спецификации SFF-8079

Таблица 8. Содержимое ППЗУ (EEPROM) по адресу 1010001X (A2h)  
Цифровой контроль параметров производительности (DDM)

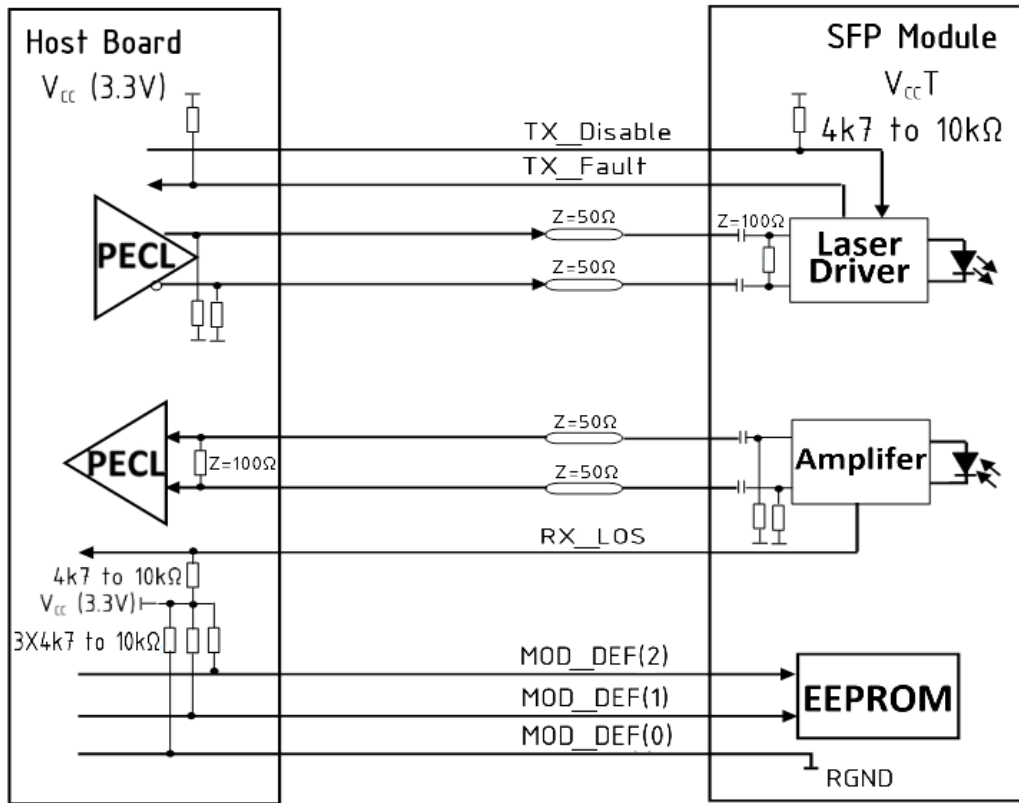
Адрес	Размер поля (байт)	Название поля	Содержимое (Hex)																	
<b>Поля диагностики и контроля/статуса</b>																				
0-39	40	A/W Thresholds	Значения порогов предупреждений и тревог																	
40-55	16	Unallocated																		
56-91	16	Ext Cal Constants	Диагностические калибровочные константы для дополнительной внешней калибровки																	
92-94	3	Unallocated																		
95	1	CC_DMI	Check code for Base Diagnostic Fields (addresses 0 to 94)																	
96-105	10	Diagnostics	Монитор цифрового контроля параметров производительности. Допуски:																	
			<table border="1" style="width: 100%; border-collapse: collapse;"> <thead> <tr> <th>Параметр</th> <th>Единица измерения</th> <th>Точность</th> </tr> </thead> <tbody> <tr> <td>Внутренняя температура приемопередатчика</td> <td>Градус Цельсия (°C)</td> <td>±3.0</td> </tr> <tr> <td>Напряжение питания</td> <td>Вольт (V)</td> <td>±3%</td> </tr> <tr> <td>Ток смещения лазера</td> <td>Миллиампер (mA)</td> <td>±10%</td> </tr> <tr> <td>Выходная мощность передатчика</td> <td rowspan="2">Децибел на милливатт (dBm)</td> <td>±3.0</td> </tr> <tr> <td>Мощность сигнала на приемнике</td> <td>±3.0</td> </tr> </tbody> </table>	Параметр	Единица измерения	Точность	Внутренняя температура приемопередатчика	Градус Цельсия (°C)	±3.0	Напряжение питания	Вольт (V)	±3%	Ток смещения лазера	Миллиампер (mA)	±10%	Выходная мощность передатчика	Децибел на милливатт (dBm)	±3.0	Мощность сигнала на приемнике	±3.0
			Параметр	Единица измерения	Точность															
			Внутренняя температура приемопередатчика	Градус Цельсия (°C)	±3.0															
			Напряжение питания	Вольт (V)	±3%															
Ток смещения лазера	Миллиампер (mA)	±10%																		
Выходная мощность передатчика	Децибел на милливатт (dBm)	±3.0																		
Мощность сигнала на приемнике		±3.0																		
106-109	4	Unallocated																		
110	1	Status/Control	Optional Status and Control Bits																	
111	1	Reserved	Зарезервировано по спецификации SFF-8079																	
112-113	2	Alarm Flags	Значения тревог																	
114-115	2	Unallocated																		
116-117	2	Warning Flags	Значения предупреждений																	
118-119	2	Ext Status/Control	Расширение модуля контроля и состояния																	
<b>Поля общего назначения</b>																				
120-127	8	Vendor Specific	Специфические области памяти																	



128-247	120	User EEPROM	Доступная для записей пользователя энергонезависимая память
248-255	8	Vendor Control	Специфические области управления

### Рекомендованные схемы включения

Рисунок 3



### Физические размеры

Рисунок 4

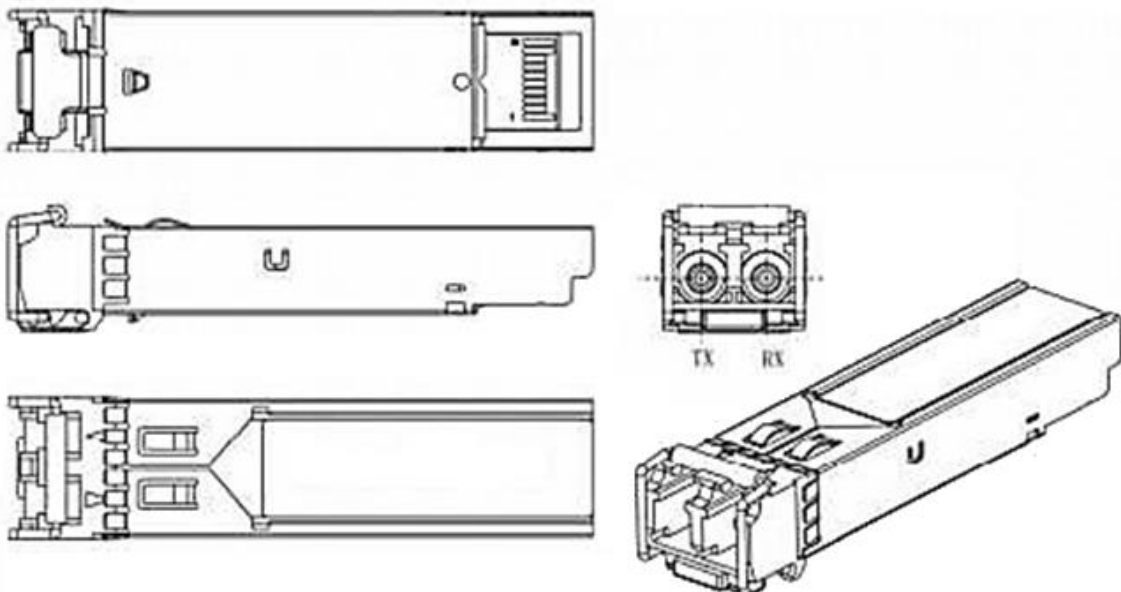


Таблица 9. Физические характеристики приёмопередатчика\*

Параметр	Значение	Единица измерения
Длина	52.2	Миллиметр (мм)
Ширина	13.5	
Высота	12.6	
Масса	24	Грамм (g)

\* Данные приведены без учета заглушки оптического порта и упаковки

## Соответствие нормам и спецификациям



## Примечание

Изготовитель оставляет за собой право вносить изменения во внешний вид, конструкцию и принципиальную схему изделия, не ухудшающие его характеристик.

## Техническая поддержка

Web: [www.mlaxlink.com](http://www.mlaxlink.com)

E-Mail: [support@mlaxlink.com](mailto:support@mlaxlink.com)

Skype: mlaxlink

Телефон (Россия): +7 (495) 642-25-99

Телефон (Украина): +38 (057) 789-70-49

Телефон (Белоруссия): +375 (17) 294-01-78 / +375 (17) 294-03-46

## Техническая спецификация

Версия 1.0 от 07.10.2015