

ML-P40T / ML-P40R**Изображения****Особенности**

- Одиночный разъём LC для одномодового оптического волокна 9/125 мкм
- Поддержка скорости передачи данных до 11.3 Гбит/сек
- Поддержка Fibre Channel
- Длина волны передатчика: 1270 / 1330 нанометров
- Дальность: до 40 километров
- Цифровой контроль параметров производительности
- Питание: 3.3 Вольта
- «Горячая замена»

Передача данных

- OTU2f (11.32G)
- 10×Fibre Channel (10.52G)
- 10Gigabit Ethernet (10.31G)
- SONET OC-192 (9.95G)
- SDH STM-64 (9.95G)
- 8×Fibre Channel (8.50G)
- 4×Fibre Channel (4.25G)
- OTU1 (2.67G)
- SDH STM-16 (2.48G)
- 2×Fibre Channel (2.13G)
- Gigabit Ethernet (1.25G)
- SONET OC-24 (1.20G)
- 1×Fibre Channel (1.06G)
- 10GBASE-ER/EW

Артикул

Таблица 1

Артикул	Длина волны передатчика, нм	Контроль параметров производительности (DDM)	Допустимая температура эксплуатации, °C
ML-P40T	1270	Да	От 0 до +70
ML-P40R	1330	Да	От 0 до +70
Модификации			
ML-P40T/I	1270	Да	От -40 до +85
ML-P40R/I	1330	Да	От -40 до +85

Описание

ML-P40T / ML-P40R – парные оптические приёмопередатчики форм-фактора SFP+, изготовлены в соответствии со спецификацией SFP+ MSA с применением технологии спектрального уплотнения каналов (WDM). Поддерживают скорость передачи данных **до 11.3 Гбит/сек**. Предназначены для использования на дальности **до 40 километров на оптическом одномодовом волокне 9/125 мкм**.

Используемый в передатчиках **лазер с распределённой обратной связью (DFB)**, соответствует стандарту безопасности Международной электротехнической комиссии (IEC) 60825, как лазер 1 класса безопасности. Соответствует стандартам Международной электротехнической комиссии (IEC) 60825-1 и 60825-2 (ГОСТ Р МЭК 60825-1 и ГОСТ Р МЭК 60825-2-2009), Европейскому стандарту по безопасности для изделий информационных технологий EN60950, а также FDA 21CFR 1040.10 и 1040.11. Содержание вредных веществ не превышает стандарты, установленные директивой Европейского Союза 2002/95/EC (RoHS).

В приёмниках используется высококучувствительный PIN-фотодиод с предусилителем TIA на основе арсенида галлия-индия (InGaAs).

Конструкция корпуса обеспечивает высокую степень защиты электронных компонентов от электромагнитных помех и наводок (EMI): Соответствует стандартам Федеральной Комиссии по Связи США (FCC) – часть 15 Класс В, Японскому Добровольному Контрольному Совету по Помехам (VCCI) – Class B и директиве Европейского Союза – EN55022 Класс В (CISPR 22B), а также защиту от электростатических разрядов (ESD) по стандартам MIL-STD-883E Method 3015.7, IEC 61000-4-2 и GR-1089-CORE.

Условия эксплуатации

Таблица 2

Параметр	Минимум	Стандарт	Максимум	Единица измерения
Температура хранения (T_s)	-40	-	+85	Градус Цельсия ($^{\circ}\text{C}$)
Рабочая температура	0	-	+70	
Относительная влажность (RH)	0	-	85	Процент (%)
Максимальная дальность на одномодовом волокне			40	Километров (km)

Электрические характеристики

Таблица 3

Параметр	Минимум	Стандарт	Максимум	Единица измерения	
Напряжение питания (V_{CC})	3.13	3.30	3.45	Вольт (V)	
Предельное напряжение (V_{CC})	-0.5	-	4.00		
Тепловыделение	-	-	1.5	Ватт (W)	
Передатчик					
Дифференциальное входное сопротивление	80	100	120	Ом (Ω)	
Дифференциальное входное напряжение ($V_{in\ PP}$)	180	-	700	Милливольт от пика-до-пика (mV_{PP})	
Ток питания (I_{CC})	-	-	450	Миллиампер (mA)	
Напряжение при отключении передачи	2.0	-	V_{CC}	Вольт (V)	
Напряжение при включении передачи	0	-	0.8		
Приёмник					
Дифференциальное напряжение на выходе приемника	300	500	850	Милливольт (mV)	
LOS Output	H (V_{OH})	2.4	-	$V_{CC} + 0.3$	Вольт (V)
	L (V_{OL})	0	-	0.4	

Оптические характеристики

Таблица 4

Параметр	Минимум	Стандарт	Максимум	Единица измерения
Скорость передачи данных (BR)	1.06	-	11.32	Гигабит в секунду (Gbit/s)
Частота битовых ошибок (BER)	-	-	10^{-12}	-
Ширина спектра ($\Delta\lambda$)	-	-	1	Ширина спектра ($\Delta\lambda$)
Оптический дьюджет (LB)	16	-	21	Децибел (dB)
Передатчик				

Длина волны (λ_c)	ML-P40T	1260	1270	1280	Нанометр (nm)
	ML-P40R	1320	1330	1340	
Средняя выходная мощность (P_{OUT})		0 (+1)	-	+5	Децибел на милливатт (dBm)
Коэффициент подавления боковой моды (SMSR)		30	-	-	Децибел (dB)
Относительное оптическое затухание (ER)		3.5	-	-	
Фазовое дрожание сигнала (TJ)				0.284	Международных Единиц (UI)
Глаз-диаграмма (Optical Eye Mask)	Соответствует спецификации IEEE802.3ae				
Приёмник					
Длина волны (λ_c)	ML-P40T	1320	1330	1340	Нанометр (nm)
	ML-P40R	1260	1270	1280	
Чувствительность приёмника		-	-	-16 (-15)	Децибел на милливатт (dBm)
Перегрузка приёмника (P_{MAX}),		0	-	-	
Подтверждение потери сигнала (LOS_A)		-27 (-30)	-	-	
Отмена подтверждения потери сигнала (LOS_D)		-	-	-17 (-15)	
Гистерезис потери сигнала (LOS_H)		0.5	-	4	Децибел (dB)

Схема расположения контактов

Рисунок 1

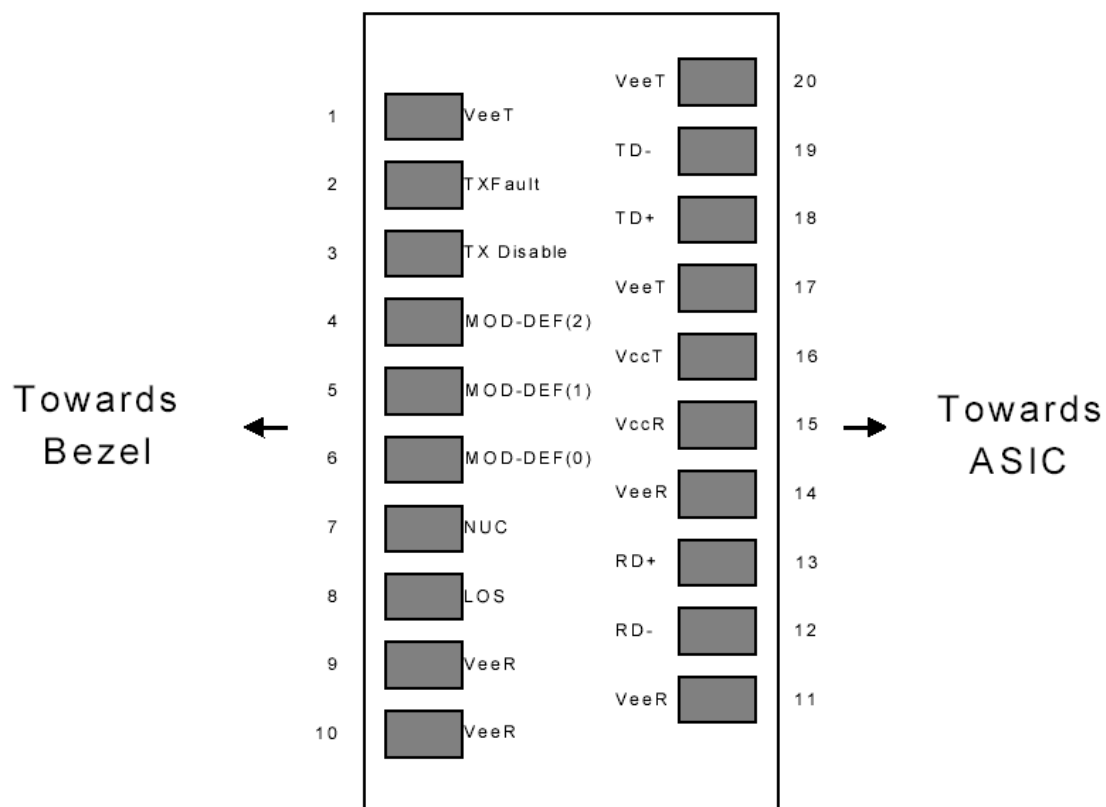


Таблица 5. Расположение контактов

Контакт	Обозначение	Описание
1	VeeT	Заземление передатчика модуля ¹
2	Tx Fault	Неисправность передатчика модуля ²
3	Tx Disable	Передатчик отключен, отключение выхода лазера передатчика ³
4	MOD-DEF2	Определение модуля
5	MOD-DEF1	Определение модуля 1
6	MOD-DEF0	Определение модуля 0
7	Rate Select	Нет соединения
8	LOS	Индикация потери сигнала приемником (в FC обозначается как Rx_LOS, в Ethernet обозначается как обнаружение сигнала) ²
9	VeeR	Заземление приемника модуля ¹
10	VeeR	Заземление приемника модуля ¹
11	VeeR	Заземление приемника модуля ¹
12	RD-	Инвертированный вывод данных приемника
13	RD+	Неинвертированный вывод данных приемника
14	VeeR	Заземление приемника модуля ¹
15	VccR	Приемник модуля, питание 3,3В
16	VccT	Приемник передатчика, питание 3,3В
17	VeeT	Заземление передатчика модуля
18	TD+	Неинвертированный вывод данных передатчика
19	TD-	Инвертированный вывод данных передатчика
20	VeeT	Заземление передатчика модуля ¹

Примечания:

1. Контактная площадка должна быть изолирована от корпуса.
2. Этот контакт является открытым и должен быть ассоциирован с 4,7–10 кОм до Host_Vcc на основной плате.
3. Этот контакт должен быть ассоциирован с 4.7К–10 кОм к V_{ccT} в модуле.
4. Этот контакт является открытым и должен быть ассоциирован с 4,7–10 кОм до Host_Vcc на основной плате.

Перепрограммируемое ПЗУ (EEPROM)

В модулях SFP+ реализован протокол последовательной двухпроводной связи, в соответствии со спецификацией SFF-8472. Серийный номер и данные цифрового контроля параметров производительности (DDM) можно получить через интерфейс I²C по адресам A0h и A2h. Значения параметров цифрового контроля производительности откалиброваны в процессе производства. Подробное описание и определения конкретных полей описаны в спецификации SFF-8472.

Рисунок 2

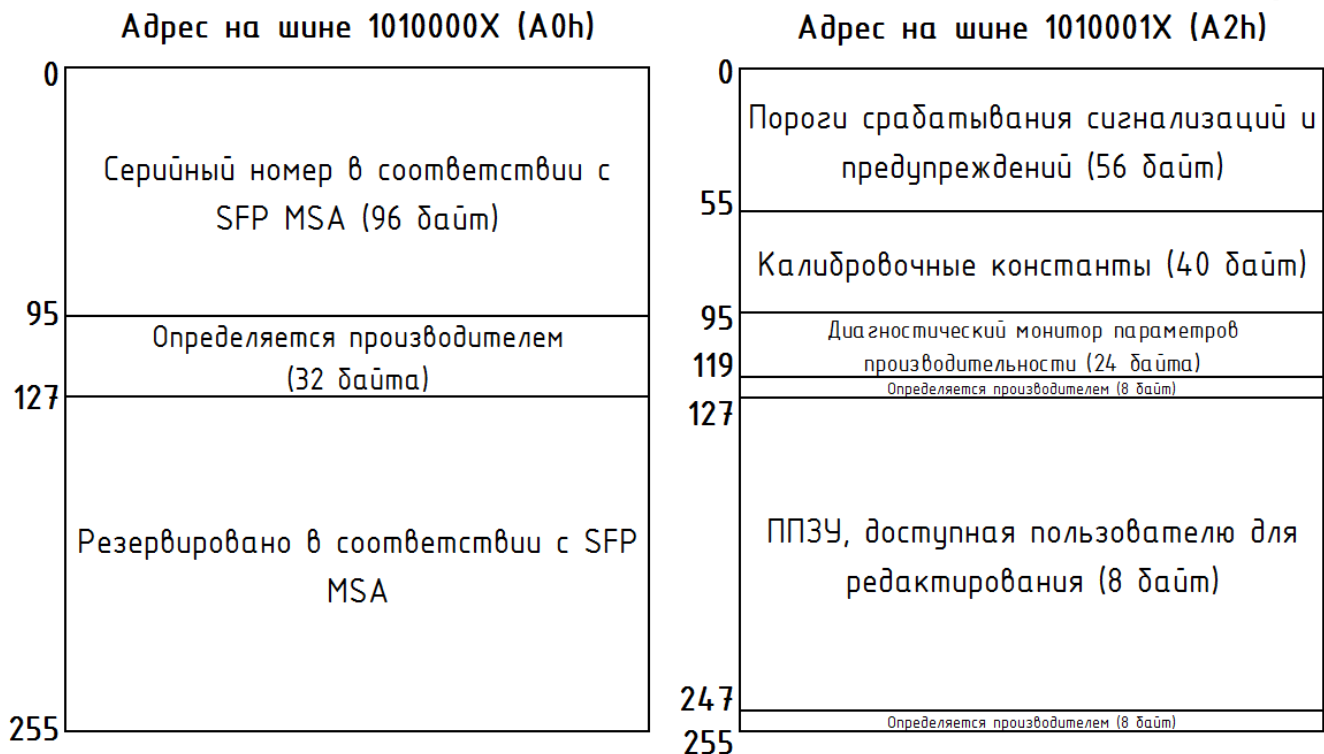


Таблица 6. Содержимое ППЗУ (EEPROM) по адресу 1010000X (A0h)

Адрес	Размер поля (байт)	Название поля	Содержимое (Hex)
Базовые поля			
0	1	Identifier	Тип приёмопередатчика (03h=SFP)
1	1	Reserved	Расширенный идентификатор типа приёмопередатчика (04h)
2	1	Connector	Тип коннектора (07=LC)
3-10	8	Transceiver	
11	1	Encoding	NRZ(03h)
12	1	BR, Nominal	Номинальная скорость передачи. Единицы по 100Мбит/сек.
13-14	2	Reserved	(0000h)

15	1	Length(9um)	Расстояние, поддерживаемое на одномодовом волокне 9/125um. Единицы по 100 метров.
16	1	Length(50um)	Расстояние, поддерживаемое на многомодовом волокне 50/125um Единицы по 10 метров.
17	1	Length(62.5um)	Расстояние, поддерживаемое на многомодовом волокне 62.5/125um. Единицы по 10 метров.
18	1	Length(Copper)	Расстояние, поддерживаемое на витой паре cat5e. Единицы по 1 метру.
19	1	Reserved	
20-35	16	Vendor Name	Название вендора
36	1	Reserved	
37-39	3	Vendor OUI	Внутренний ID вендора
40-55	16	Vendor PN	Артикул: "ML-xxxxxxx" (ASCII)
56-59	4	Vendor rev	Revision level for part number
60-62	3	Reserved	
63	1	CCID	Least significant byte of sum of data in address 0-62
Расширенные поля			
64-65	2	Option	Indicates which optical SFP signals are implemented (001Ah = LOS, TX_FAULT, TX_DISABLE all supported)
66	1	BR, max	Верхний предел скорости, в %
67	1	BR, min	Нижний предел скорости, в %
68-83	16	Vendor SN	Серийный номер (ASCII)
84-91	8	Date code	Дата изготовления
92-94	3	Reserved	
95	1	CCEX	Check code for the extended ID Fields (addresses 64 to 94)
Прочее			
96-127	32	Readable	Специфическая информация. Только чтение
128-255	128	Reserved	Зарезервировано по спецификации SFF-8079

Таблица 7. Содержимое ППЗУ (EEPROM) по адресу 1010001X (A2h)

Адрес	Параметр	Точность	Единица измерения
96-97	Внутренняя температура приемопередатчика	±3.0	Градус Цельсия (°C)
100-101	Ток смещения лазера	±10	Процент (%)
100-101	Выходная мощность передатчика	±3.0	Децибел на милливатт (dBm)
100-101	Мощность сигнала на приемнике	±3.0	
100-101	Внутреннее напряжение питания V _{cc3}	±3.0	Процент (%)

Рекомендованные схемы включения

Рисунок 3

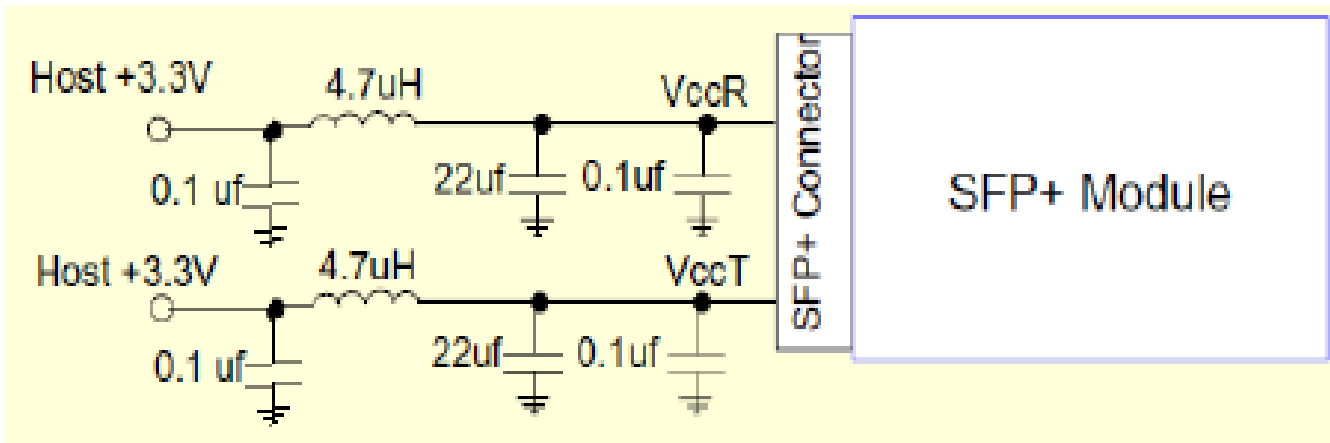
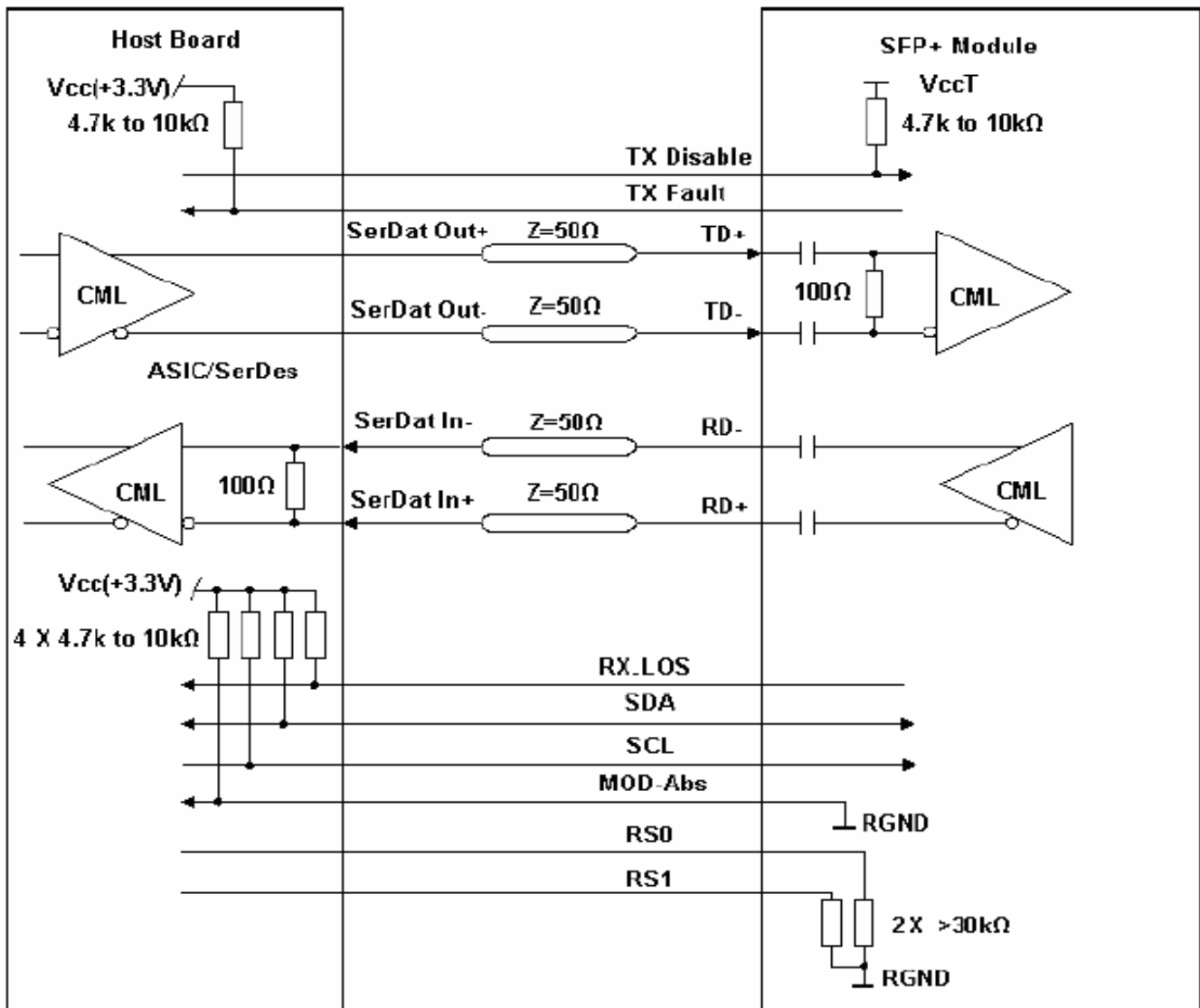
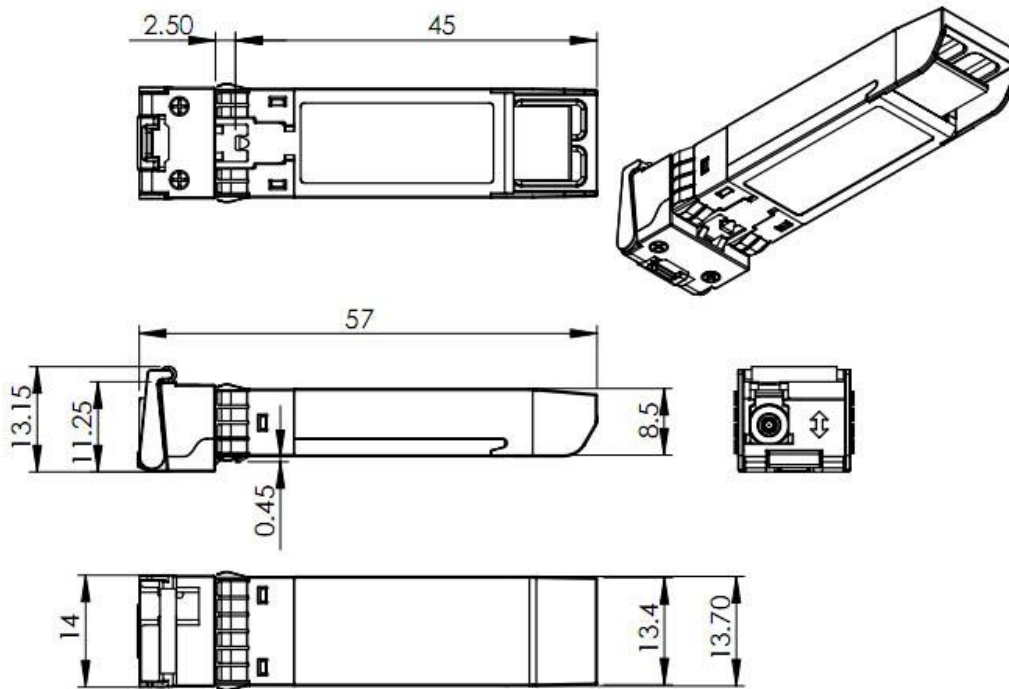


Рисунок 4



Физические размеры

Рисунок 5

**Соответствие нормам и спецификациям****Примечание**

Изготовитель оставляет за собой право вносить изменения во внешний вид, конструкцию и принципиальную схему изделия, не ухудшающие его характеристик.

Техническая поддержка

Web: www.mlaxlink.com

E-Mail: support@mlaxlink.com

Skype: mlaxlink

Телефон (Россия): +7 (495) 642-25-99

Телефон (Украина): +38 (057) 789-70-49

Телефон (Белоруссия): +375 (17) 294-01-78 / +375 (17) 294-03-46

Техническая спецификация